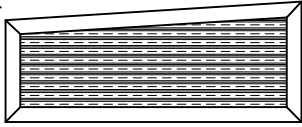
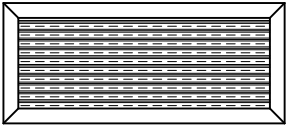


# Monteringsanvisning för Drivbänk 1878-00005

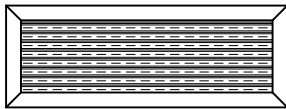
(A) Gavel = 2 st



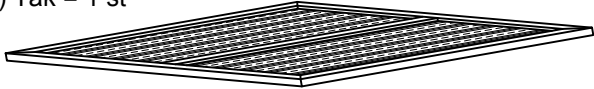
(B) Baksida = 1 st



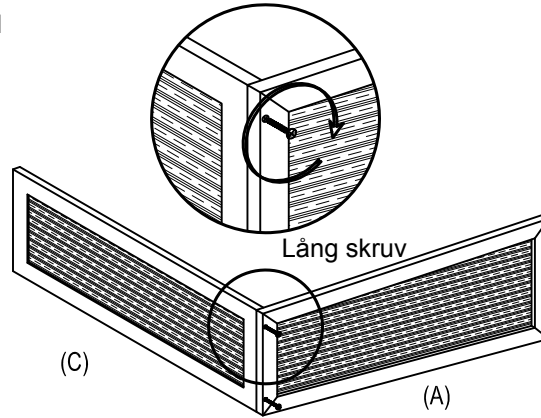
(C) Framsida = 1 st



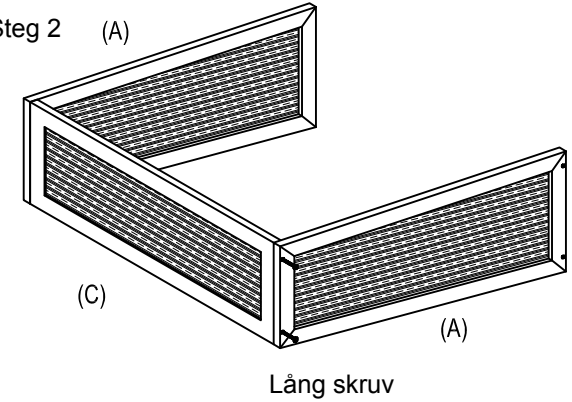
(D) Tak = 1 st



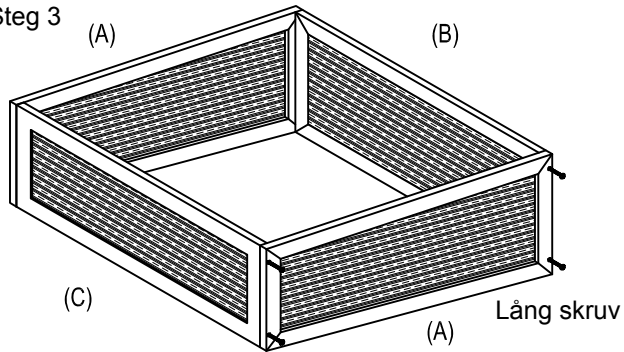
Steg 1



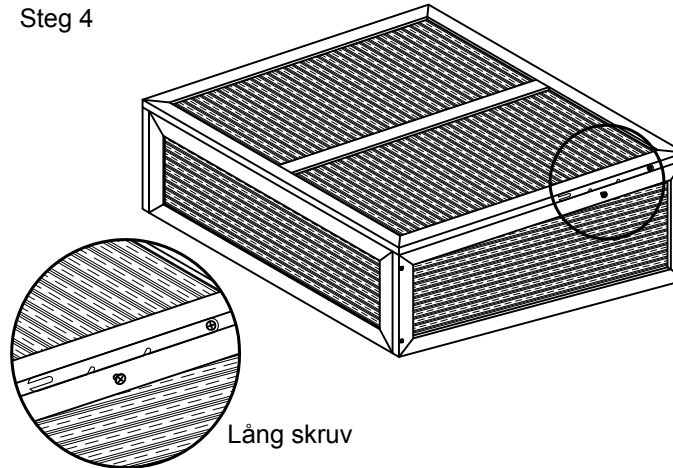
Steg 2 (A)



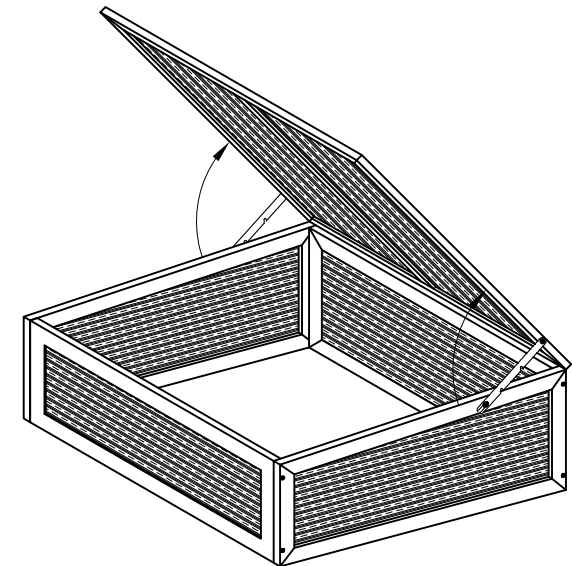
Steg 3



Steg 4



Färdigmonterad



## Medföljer

12 st 

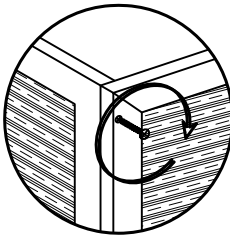
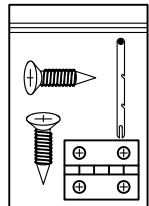
Lång

8 st 

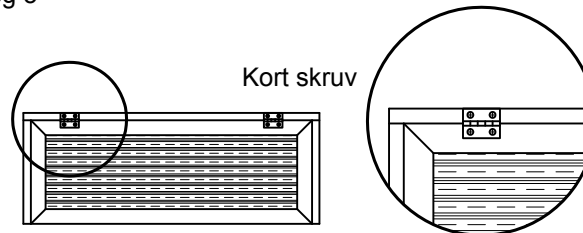
Kort

2 st 

2 st 



Steg 5



Placeras med fördel på extratillbehör  
Multiram 1873-08005