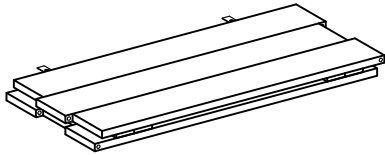
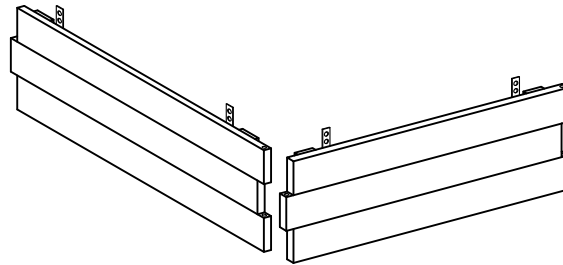


MONTERINGSANVISNING MULTIRAM 2-PACK

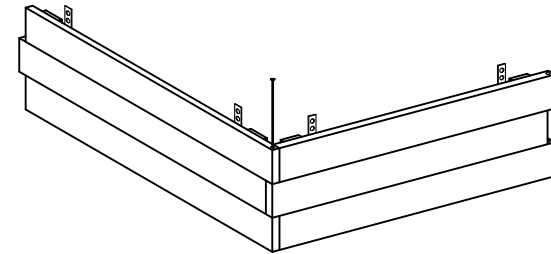
(A) Träram = 2 st



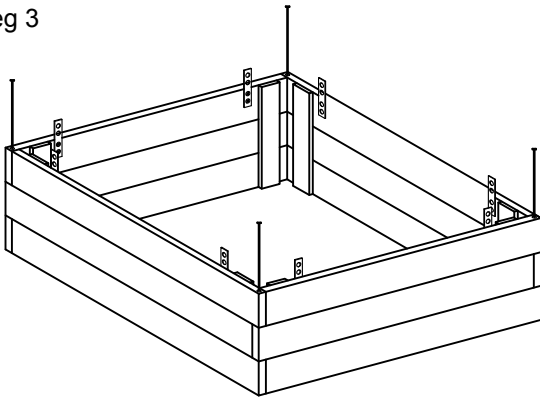
Steg 1



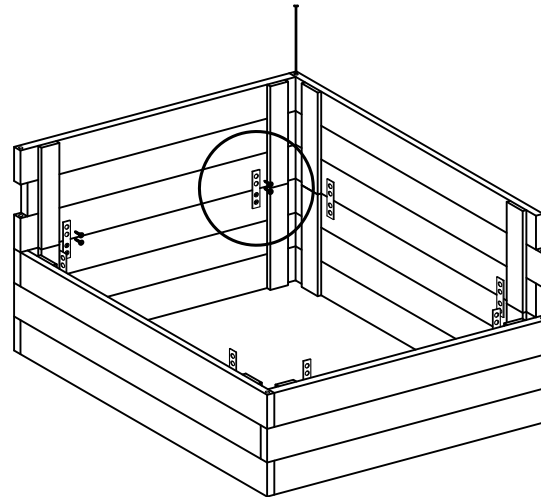
Steg 2



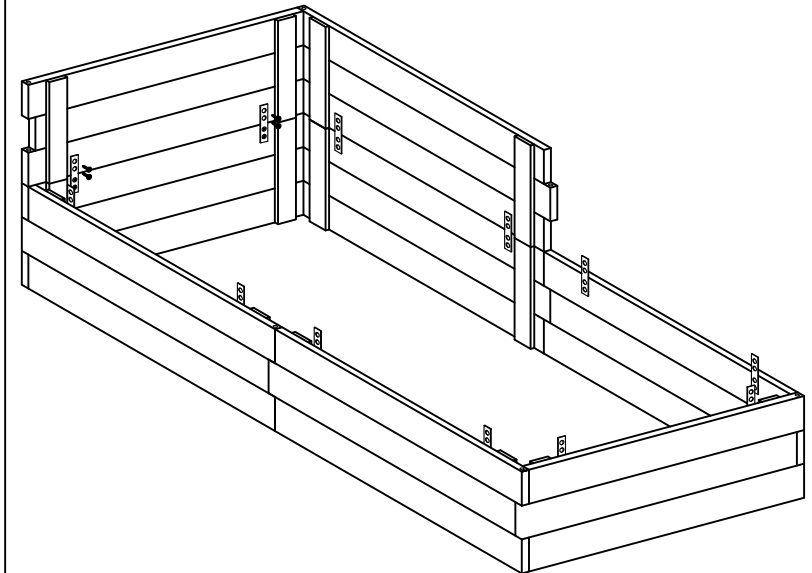
Steg 3



Alternativ 1

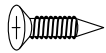


Alternativ 2



MONTERINGSBESLAG

16 st



4 st



2 st

